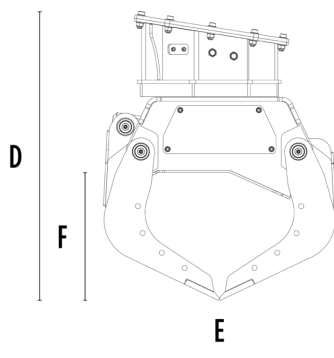
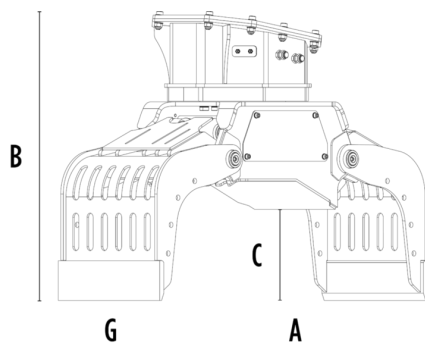


グラップル MB-G400 S4



仕様



推奨油圧シヨベル	ton	2.4~4
質量	kg	200
最大容量 (爪が閉じた状態)	m ³	0.07
旋回角度	°	360
使用圧力(旋回ライン)	MPa	13~17
流量(旋回ライン)	l/min	8~12
最大使用圧力 (開閉)	MPa	18~22
最大流量 (開閉)	l/min	20~25
寸法 A	mm	1050
寸法 B	mm	780
寸法 C	mm	330
寸法 D	mm	825
寸法 E	mm	675
寸法 F	mm	375
寸法 G	mm	400

オプション製品

箱型アームプレート

ギザギザサイドカバー

2本配管用電気系キット

適用分野



解体工事



道路工事



トンネル



閉鎖空間



管路敷設



市街地での工事



緑地・農地整備



森林整備