



製品カタログ

リデュース ≫ リユース ≫ リサイクル

MBクラッシャー： 革新、汎用性、 堅実性

MBクラッシャーは、20年以上前から各サイズの建設機械に対応するアタッチメントを開発・製造しています。創業以来はくまれてきた堅実さと柔軟さの中で、世界で初めて、特殊刃の動きによる破碎メカニズムを採用したバケットクラッシャーを生み出しました。技術の研究・開発に力を注ぎ、各種の建設機械に対応可能な新製品を次々と創出。バケットクラッシャーを取り付けることで、建設機械が移動式破碎機としても活用できるようになり、建設機械の多機能化と廃材のリサイクルを同時に実現させることに成功しました。こうして成長してきたMBクラッシャー。現在、世界中の現場から高い評価を得ています。幅広いラインナップを取り揃え、常に高度な技術が求められる現場のニーズにお応えしています。



あらゆる 建設機械の ソリューション MBクラッシャー

バケットクラッシャー、スクリーンバケット、ロータリースクリーニングバケット、ツインヘッダー、グラブブル。
MBクラッシャーは、作業内容や現場の規模に関わらず効率的で、競争力の高い現場作業が可能となるよう、幅広い取付レンジのアタッチメントを提供しています。MBクラッシャーのアタッチメントは、どんな状況においても解決策となるよう設計されているため、場所を選ばず、過酷な条件下でも使用することが可能です。油圧ショベルは1.3トンのミニから70トン以上の大型まで対応可能。また、ホイールローダーやバックホーローダー、スキッドステアローダーやテレハンドラーなど、それぞれの建設機械に最も適切なMBアタッチメントを常に各種取り揃えております。MBアタッチメントはサイズに関係なく、全て簡単かつスピーディーに取り付けることが可能です。

徹底した 品質管理 高品質を保証

安全な製品を保証し、国際規格を遵守することは、MBアタッチメントをご使用のお客様と、私たちMBクラッシャーにとっての必須条件です。市場のニーズとお客様のご要望に応え、品質面でも安心してお使いいただけるよう日々努力を重ね、製造工程から完成した製品一つひとつに至るまで、あらゆる過程・観点において認証を受けています。

100% MADE IN ITALY

MBクラッシャーは100%イタリア企業ですが、イタリアだけでなくどまらず、世界のどこからでもMB製品を入手することができます。MBアタッチメントの製造工程は、全て北イタリアのファーラ・ヴィチエンティーノの本社にておこなわれています。45,000平方メートルを超える敷地を構える本社には、研究開発部、生産部、営業部および総務部がおかれています。そこで一つひとつのアタッチメントが、総200名を超える従業員の手によって設計され、組み立てられ、そして世界各国の市場に送り出されています。日本をはじめ、ブラジル、中国、フランス、ドイツ、インド、ロシア、アメリカ合衆国にある9つの支店が、海外拠点として本社をサポートし、世界各地のお客様に製品の良さをお伝えしています。また、世界各地にある230店以上のディーラーのネットワークを通じ、150カ国を超える国々にMBクラッシャーの製品をお届けしています。



詳しくはこちら

製品に関する規格及び認証

2006/42/CE	2014/68/UE
機械指令	圧力機器指令 (PED)

EN 12100:2010

機械類の安全性 - 設計の一般原則 - リスクアセスメント及びリスク軽減

品質に関する規格及び認証

ISO 9001:2015
品質マネジメントシステム

プロセスに対する規格・認証

UNI EN ISO 9606-1:2017
UNI EN ISO 14732:2013
UNI EN ISO 15614-1: 2008
金属材料の溶接手順の仕様と認定

MB製品で 時間を 砕く

一台で、作業の効率化とコスト削減を実現



動画を見る

MBを
使用した場合

8分*

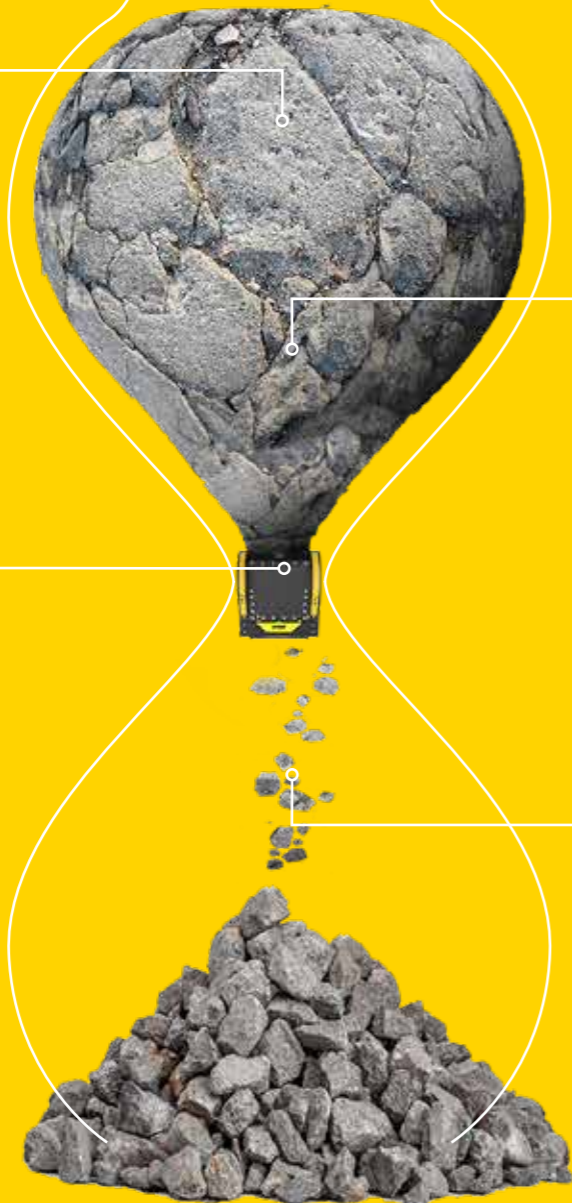
MBを使って破碎処理した場合の所要時間です。

*時間は参考値です。機種やその他の条件によって処理時間は変わります。

1台の
アタッチメントで

これが、MBバケットクラッシャーが世界中の現場で重宝されている理由です。
3台分の機械を1台で

- 環境に優しい作業を可能に
- CO2の排出量を低減
- 埋立廃棄物ゼロ
- 廃棄物の輸送時に発生する環境汚染を低減



MBを
使用しない場合

240分

MBクラッシャーを使用せずに、9トンの材料を破碎処理した場合の平均所要時間です。

3台の
機械を使用

MBクラッシャーを使用しない場合、対象物をすくい、運び、破碎するために3台の機械が必要でした。

処理前/処理後

さまざまなものを処理するMBの効果

建設副産物

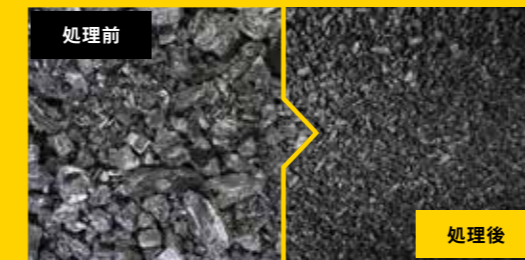
解体発生材
掘削発生土
アスファルト

鉄筋コンクリート
穴あきレンガ



有機材料

葉
砂や土壌



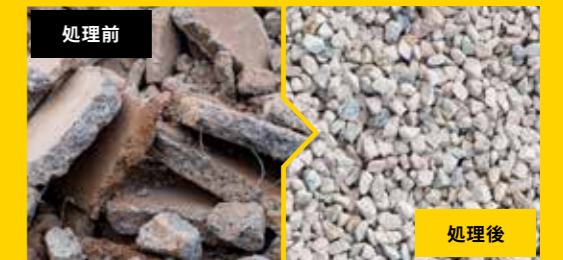
廃棄物

ごみ
ナイロンやプラスチック
アスファルトガラ

ガラス
陶磁器



MBクラッシャーのアタッチメントによって、現場で発生した廃材を、リサイクル可能な資材に変えることができます。



岩石

石炭
斑岩
石灰岩
花崗岩

玄武岩
大理石
川の石
炭酸カルシウム



製鋼スラグや金属

鋳物用砂型・鋳さい
鋳物廃砂
銅スラグ

鉄
銅スラグやアルミスラグ



柱・長物

コンクリート平板
コンクリート管
コンクリートすのこ

ぶどう棚用支柱
照明柱
まくらぎ



お探しの処理対象物は見つかりましたか。

こちらからどうぞ



MB バケットクラッシャー



油圧ショベル・バックホー
ローダ・ホイールローダ・
スキッドステアローダ対応

4.5 ~ 100 t

詳しくはこちら

低振動

油圧ショベルのアームに伝わる
振動が軽減

建設機械に優しい油圧システム

最新技術を駆使した
油圧システムを採用し、
建設機械の長寿命化をサポート

低騒音

破碎時の音と振動を最小限に
抑えるフレーム設計

粒度調整可能

摩耗した刃を使用した場合でも、
整った粒度の破碎材を生産

作業効率化のための最適設計

積込作業と破碎作業に最適な
設計となっており、抜群の
操作性と高い処理能力を保證

シンプルなメンテナンス

メンテナンスは簡単かつ
スピーディーで
オイル交換も不要

大きな投入口

各機種が対応する油圧ショベルを
基準にした場合、バケットの投入口
としては市場最大サイズ

バケットクラッシャーは特許取得済み。その特殊刃の動きによって、全ての建設機械が、移動式破碎機に大変身。

MBバケットクラッシャーのラインナップは世界市場シェア90%超。破碎アタッチメント分野で最も幅広い取付レンジを誇ります。

適用分野



解体工事



道路工事



採石場



採掘



トンネル



閉鎖空間



管路敷設



廃材のリサイクル



市街地での工事



鋳造所



森林整備

MB バケットクラッシャー



油圧ショベル・
バックホーローダ
対応

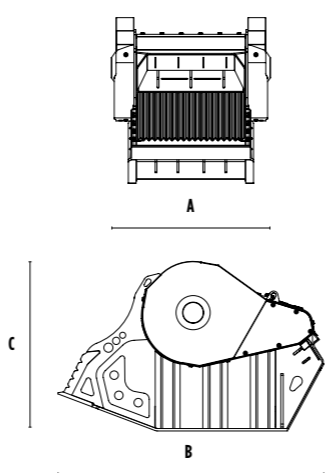
6.5 ~ 100 t

詳しくはこちら

MBバケットクラッシャーは、各種建設機械に取り付けて使用します。多様な材料をすくって砕き、利用・再利用可能な資材を生産します。採石場やリサイクル場、小さな工事から大規模な現場まで、さまざまな現場での破碎作業を効率的に実施できる、高効率かつ汎用性の高いアタッチメントです。



寸法



機種

	単位	MB-C50 S4	BF60.1 S4	BF70.2 S4	BF80.3 S4	BF90.3 S4	BF120.4 S4	BF135.8	BF150.10
推奨油圧ショベル	ton	6.5~10	10~18	16~25	18.5~29	28~35	30~45	43~80	70~100
推奨バックホーローダ	ton	8~9*	-	-	-	-	-	-	-
質量	kg	750	1650	2300	3000	3500	4800	7500	11500
最大容量	m³	0.15	0.55	0.65	0.70	0.90	1.30	1.80	2.30
使用油圧	MPa	20~25	22~28	22~28	22~28	22~28	22~28	23~28	23~28
背圧	MPa	~1	~1	~1	~1	~1	~1	~1	~1
流量**	l/min	90~120	120~150	150~220	150~220	180~220	190~250	320~380	380~430
バケット口幅	mm	590	610	750	880	910	1205	1300	1450
バケット口高さ	mm	280	500	510	510	540	540	600	700
寸法 A	mm	1000	1000	1150	1330	1340	1620	1880	2130
寸法 B	mm	1240	1745	2000	1970	2185	2185	3000	3600
寸法 C	mm	770	1100	1200	1325	1390	1390	1700	2170

破碎サイズ調整可能幅

20 mm									
30 mm									
40 mm									
50 mm									
60 mm									
70 mm									
80 mm									
90 mm									
100 mm									
110 mm									
120 mm									
130 mm									
135 mm									
140 mm									
145 mm									
150 mm									

オプション製品

アワーメータ



マグネット



散水装置



MB バケットクラッシャー



油圧ショベル・バックホー
ローダ・ホイールローダ・
スキッドステアローダ対応

4.5~17 t

詳しくはこちら



油圧ショベル・バックホーローダ・ホイールローダ・スキッドステアローダの各建設機械に取り付けて、さまざまな材料を破碎します。コンパクトながら高い処理能力を発揮し、MBバケットクラッシャーだけが持つ優れた性能で現場をサポートします。小規模の工事現場や作業スペースが限られた現場での使用に最適です。



オプション製品

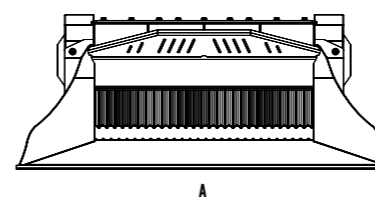
アワーメータ



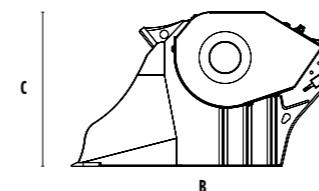
散水装置



寸法



A



B

機種

	単位	MB-L120 S2	MB-L140 S2	MB-L160 S2	MB-L200 S2
推奨油圧ショベル	ton	7.5~12	7.5~13	11~16	12~17
推奨バックホーローダ・ホイールローダ*	ton	5~9	5~10	7~11	7~12
推奨スキッドステアローダ*	ton	4.5~6	4.5~6	5~7	6~8
質量	kg	950	980	1450	1500
最大容量	m ³	0.19	0.20	0.35	0.43
使用油圧	MPa	20~25	20~25	20~28	20~28
背圧	MPa	~1	~1	~1	~1
流量**	l/min	95~120	98~150	110~200	120~200
バケット口幅	mm	790	800	1180	1185
バケット口高さ	mm	250	250	280	280
寸法 A	mm	1230	1530	1630	2030
寸法 B	mm	1230	1230	1300	1435
寸法 C	mm	800	800	835	835
破碎サイズ調整可能幅					
15 mm					
20 mm					
30 mm					
40 mm					
50 mm					
60 mm					

* 定格運転容量をご確認ください。
** 油圧設定時には、最小流量と最小圧力の目盛りを同時に合わせてください。

MB スクリーンバケット



油圧ショベル・
バックホーローダ・
ホイールローダ対応

6~50 t

詳しくはこちら



作業効率化のための最適設計

すくい込み作業とふるい分け作業に最適な設計



網目サイズ変更

簡単かつスピーディー



スクリーンの負担軽減システム

すくい込みによる摩擦を最小限に抑えるシステムを採用



メンテナンス

簡単かつスピーディー



高い処理能力

バスケット底部が笠形状で奥行きがあり、メッシュ面積が広い

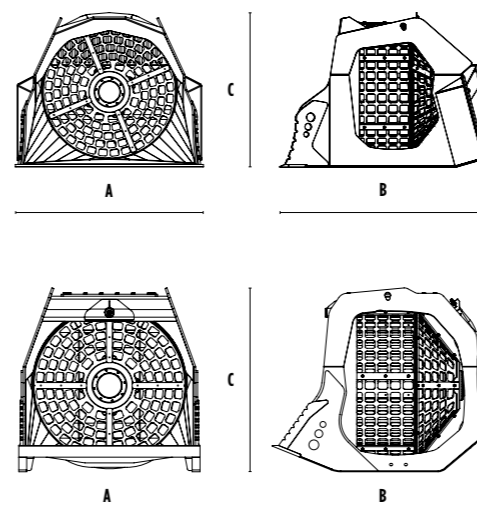
各建設機械に取り付けて、選別・分別作業をおこないます。破碎前準備としての選別をおこなったり、破碎処理後にさらに粒を揃えるためにふるい分けたりするのに適しています。大きき別に材料を選り分ける必要がある場面では欠かせないアタッチメントです。



適用分野



寸法



機種



	単位	MB-LS170 S2	MB-LS220 S2	MB-S10 S4	MB-S14 S4	MB-S18 S4	MB-S23
推奨油圧ショベル	ton	-	-	6~9	9~20	20~35	35~50
推奨バックホーローダ	ton	8~15	-	8~9*	-	-	-
推奨ホイールローダ**	ton	8~15	15~25	-	-	-	-
質量	kg	1450	2800	410	1100	2000	3660
最大容量	m ³	1.10	2.40	0.32	1.10	2.40	3.75
使用油圧	MPa	16~20	20~25	13~15	15~20	20~25	32~35
背圧	MPa	~2	~2	~2	~2	~2	~0.5
流量***	l/min	80~100	120~140	40~60	60~80	120~140	160~180
バスケットの直径	mm	1200	1600	800	1200	1600	1970
バスケットの深さ	mm	900	1225	555	900	1225	1490
寸法 A	mm	1670	2180	950	1400	1840	2320
寸法 B	mm	1930	2355	1220	1700	2260	2840
寸法 C	mm	1360	1790	1010	1440	1870	2350

* 後部
** 定格運転容量をご確認ください。
*** 油圧設定時には、最小流量と最小圧力の目盛りを同時に合わせてください。

オプション製品

アワーメータ



バスケットガード



散水装置



MB ロータリースクリーニングバケット



油圧ショベル・バックホー
ローダ・ホイールローダ・
スキッドステアローダ対応

1.3~45 t

詳しくはこちら



簡単メンテナンス

簡単かつスピーディー



高い処理能力

作業効率化に最適な設計と
十分な積載性により、高い
処理能力を保障



低騒音

騒音と振動を最小限に
抑えるフレーム設計



ロータリーシャフト交換

現場内で安全かつ簡単に
ロータリーシャフトが交
換できる設計



衝撃を自動的に緩和

モーターと駆動部を自動
的に保護

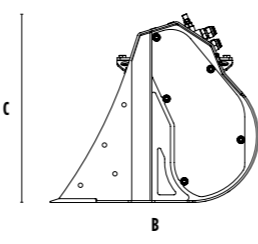
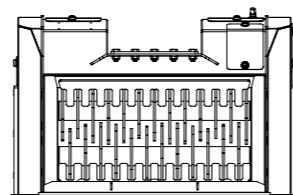
各建設機械に取り付けて、選別・分
別作業をおこないます。
小さな現場から大規模な工事まで
幅広く対応。
ロータリーシャフトは各種揃って
います。用途に応じて交換することで、
異なる材料の処理も可能です。また
現場内で簡単に交換できます。



適用分野



寸法



機種

	単位	MB-HDS207	MB-HDS307	MB-HDS212	MB-HDS312	MB-HDS214	MB-HDS220	MB-HDS412	MB-HDS314	MB-HDS320	MB-HDS323	MB-HDS523
推奨油圧ショベル	ton	1.3~2.8	2.5~5	5~10	7~11	9~13	-	10~14	13~20	18~24	22~35	30~45
推奨バックホーローダ・ホイールローダ**	ton	3~4	4~8	8~9*	-	8~13	7~11	-	9~14	11~14	12~16	-
推奨スキッドステアローダ**	ton	-	-	-	-	4~10	4.5~10	-	-	-	-	-
質量	kg	98	117	480	720	820	1000	1200	1400	2100	2400	3350
最大容量	m ³	0.05	0.08	0.15	0.35	0.40	0.60	0.55	0.90	1.35	1.65	2.00
使用油圧	MPa	20~22	20~22	20~25	20~25	20~25	23~28	23~28	23~28	25~30	25~30	25~30
流量***	l/min	25~35	25~35	75~100	75~100	75~120	90~150	90~150	100~160	120~160	120~160	230~250
寸法 A	mm	740	760	1220	1235	1380	2220	1250	1430	2050	2330	2330
寸法 B	mm	545	700	815	985	1125	1060	1220	1350	1350	1500	1500
寸法 C	mm	495	595	710	880	950	890	1110	1250	1250	1250	1620

オプション製品

容量アップ用キット*

シャフトホルダー



ロータリー
セット **P.20**

*MB-HDS 207 のみ装着可能

* 後部
** 定格運転容量をご確認ください。
*** 油圧設定時には、最小流量と最小圧力の目盛りを同時に合わせてください。

MB ツインヘッダー



油圧ショベル・
スキッドステア
ローダ対応

3.5~35 t

詳しくはこちら



ドラム交換

安全かつ簡単に現場内でおこなうことが可能です。



水中での作業

水中での作業にも対応

低振動

油圧ショベルのアームにかかる負荷を軽減するねじれ防止システム (no torsion system) 採用



安心

油圧ショベルのオイルが高温になるのを防ぐので、安心して作業がおこなえます



パワフル

パワーブースト (power boost) 標準装備。より大きなパワーを必要とする切削ヘッダーの力を倍増させます。



高い耐久性

本体中心部を保護する耐摩耗プレート装備

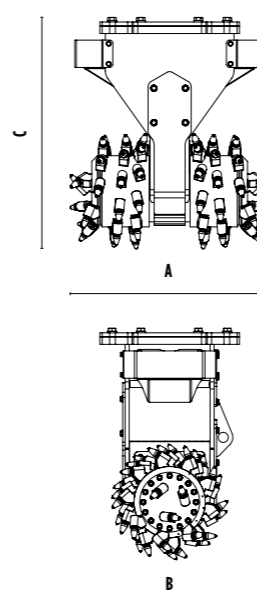
正確で効率的な切削作業が求められる多様な現場で本領を発揮します。
世界唯一、ツインモーター機構 (Direct Drive Twin Motor System) を採用。左右独立した減速機により、左右それぞれのドラムの切削力が自動的に調整されます。



適用分野



寸法



機種

	単位	MB-R500	MB-R700	MB-R800	MB-R900
推奨油圧ショベル	ton	3.5~11	6~13	10~22	19~35
推奨スキッドステアローダ*	ton	3.5~6	6~10	-	-
質量	kg	300	600	1000	1400
切削幅	mm	450	890	1015	1130
切削力	N	19600	19600	33900	40000
1分あたりの回転数 (最小 - 最大)	rpm	80/120	80/110	60/80	60/80
出力トルク	Nm	5000	5000	10000	13200
使用油圧	MPa	30~35	30~35	30~35	30~35
背圧	MPa	~0.4	~0.4	~0.4	~0.4
流量**	l/min	60 - 120	110 - 180	200 - 300	250 - 350
ドラム外径	mm	500	500	600	680
寸法 A	mm	500	895	1015	1130
寸法 B	mm	500	500	600	680
寸法 C	mm	820	930	1120	1375

* 定格運転容量をご確認ください。
** 油圧設定時には、最小流量と最小圧力の目盛りを同時に合わせてください。

オプション製品



**MB-R500のみ装着可能



油圧ショベル対応

1.3~30 t

詳しくはこちら

連結部

傾斜した連結部により、作業範囲が拡大

安心・安全

安全弁が装備されているため万一、圧力損失が生じた場合でも、爪が閉じた状態を保持

低騒音

消音プレート装備により開口時の音が緩和

爪の先端刃

先端刃は反転可能なうえ作業現場内で簡単に交換



充実のオプション製品

用途に応じて装着可能なオプション製品で作業をさらに効率化

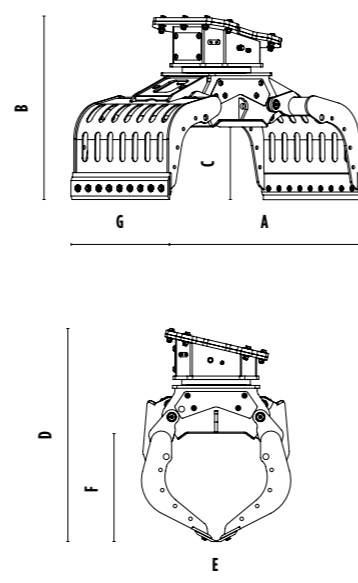
さまざまな材料の仕分け・積み・移動作業に適しています。取替可能な先端刃は各種揃っています。また、360度全旋回可能なため、大きなものや特殊な形状のものまで、多種多様な材料を取り扱うことができます。



適用分野



寸法



機種



	単位	MB-G350 S4	MB-G400 S4	MB-G450 S4	MB-G500 S4	MB-G600 S4	MB-G900 S4	MB-G1000 S4	MB-G1200 S4	MB-G1500 S4
推奨油圧ショベル	ton	1.3~2.6	2.4~4	3.5~5.5	5~7	6~12	12~18	18~25	18~30	20~30
質量	kg	85	200	288	420	670	780	1620	1650	2050
最大容量 (爪が閉じた状態)	m ³	0.03	0.07	0.10	0.18	0.29	0.43	0.44	0.71	1.43
旋回角度	°	360	360	360	360	360	360	360	360	360
使用圧力(旋回ライン)	MPa	13~17	13~17	15~20	16~20	16~20	16~20	20~25	20~25	20~25
流量(旋回ライン)	l/min	5 - 10	8 - 12	10 - 20	15 - 25	25 - 35	25 - 35	60 - 80	30 - 40	30 - 40
最大使用圧力(開閉)	MPa	18~22	18~22	18~22	18~25	25~30	30~35	30~35	30~35	30~35
最大流量(開閉)	l/min	15 - 20	20 - 25	20 - 30	30 - 40	50 - 60	60 - 70	70 - 90	70 - 90	70 - 90
寸法 A	mm	795	1050	1300	1500	1860	1860	1810	2115	2475
寸法 B	mm	570	780	865	980	1175	1175	1385	1450	1700
寸法 C	mm	233	330	425	415	540	540	525	590	810
寸法 D	mm	615	825	960	1095	1380	1380	1500	1670	2000
寸法 E	mm	490	675	770	855	1000	1000	1170	1185	1365
寸法 F	mm	283	375	520	530	740	740	640	810	1110
寸法 G	mm	350	400	475	555	650	930	1015	1235	1535

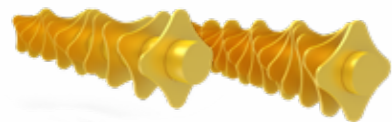
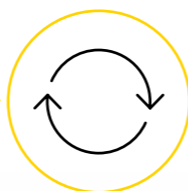
オプション製品

P.21

ロータリーセット

ロータリースクリーニングバケット用 P.14-15

ロータリーシャフトは
現場内で簡単に交換可能



ふるい用ロータリー RQ8/RQ15/RQ20/RQ50

調整可能な
処理サイズ*

8/15/20/50 mm

作業内容

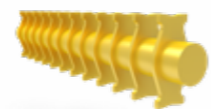
湿った土や乾いた
土の選り分け
土壌改良



攪拌用ロータリー RM

作業内容

土壌改良
堆肥攪拌
木炭の細片化
ガラス細片化
石膏ボードの破碎



堆肥用ロータリー RC

調整可能な
処理サイズ*

36.5 mm

作業内容

小枝や葉の細片化
堆肥攪拌



ふるい(細分)用ロータリー RE8/RE16

調整可能な
処理サイズ*

8.5/16 mm

作業内容

湿った土や乾いた
土の選り分け

*ロータリーディスク同士が最短位置の場合

オプション製品

P.18-19 グラップル用

2本配管用電気系キット

共用(往復)配管仕様の油圧ショベルでも、
この装置を設置すれば、グラップルを
360度回転させて作業をおこなうことが
可能です。



REMOTE POWER CONTROL SYSTEM

爪を閉じる力は、建設機械の運転席から
直接調節できます。



ギザギザサイドカバー

特殊な形状のものでもしっかりと掴んで
移動できます。



パワフル旋回

グラップルの旋回力を倍増できるため、
重い物でも楽に移動させることができます。



サメ歯型先端刃

特殊な形状のものでもしっかり掴んで
移動できます。



箱型アームプレート

土や砂利などの細かいものをきっちりすくって
移動させます。



グリップ型先端刃

爪の内側に取り付けるため、特殊な形のものや
重量物をしっかりと掴んで移動させます。



ラバーグリップ型先端刃

角材などのまっすぐなものや取り扱いが難しい資材に
適しています。掴んだものに合わせてラバー製プレートが
傾くため、対象物を優しく確実にグリップします。



SMART REMOTE CONTROL

MBクラッシャーによるデジタル化により、アタッチメントの状態・状況がリアルタイムに確認でき、使用状況のモニタリングが可能です。



さらにスマートに

より安全で、競争力の高い

より使いやすい

対応する機種は限定されています。

MB CRUSHER WORLDWIDE



MB S.p.A. (本社)

Via Astico, 30/A - 36030 Fara Vicentino (VI) Italia
 ☎ +39 0445 308148
 ☎ +39 0445 308179
 ✉ info@mbcrusher.com

MB S.p.A. (製造)

Via Astico, 30 - 36030 Fara Vicentino (VI) Italia
 ☎ +39 0445 308148
 ☎ +39 0445 850335
 ✉ info@mbcrusher.com

MB S.p.A. (物流倉庫)

Via Astico, 34 - 36030 Fara Vicentino (VI) Italia
 ☎ +39 0445 308148
 ☎ +39 0445 850335
 ✉ shipping@mbcrusher.com



MB FRANCE SARL

320 Rue Saint Honoré - 75001 Paris (Siège social)
 71 Rue Jean Zay - 69800 Saint Priest (Bureaux commerciaux)
 ☎ 0800907761
 ☎ +33 04 26074292
 ✉ info@mbfrance.fr



MB CRUSHER INDIA PVT. LTD.

Office No. C, 1st Floor, D Building, MBC Park,
 Near Hypercity Mall, Kasarwadavali, Thane West,
 Thane - 400615, Maharashtra
 ☎ +91 22 4970 6759
 ✉ info@mbcrusher.in



MB DEUTSCHLAND GMBH

Linprunstraße 49, D-80335 München (Hauptsitz)
 Im Greut 10, 72406 Bisingen (Zentrallager)
 ☎ 08007237174
 ☎ +49 (0) 74789290529
 ✉ info@mbcrusher.de



MB SHANGHAI 磨宝商贸(上海)有限公司

中国(上海)自由贸易试验区德堡路38号2幢三层311-21室
 ☎ +86 21 543 76037
 ✉ info@mbcrusher.cn



MB RUS 000 «МБ РУС»

127030, Г. МОСКВА, УЛ СУЩЕВСКАЯ, Д. 21, ЭТАЖ 5,
 ПОМЕЩ./ОФИС 1/502 (головной офис)
 620049, Екатеринбург, пер. Автоматики, Д.3
 (обособленное подразделение)
 ☎ 8-800-100-94-37
 ✉ info@mbcrusher.ru



MB CRUSHER DO BRASIL Comercio de equipamentos Ltda

Av. Paulista, 2006 CJ 410-01310-200
 São Paulo SP Brasil
 ☎ +55 11 9830 66555
 ✉ info@mbcrusher.com.br



MB AMERICA, INC.

8730 Technology Way, Reno, NV, 89521 (Headquarters)
 1203 E. Mountain St., Kernersville, NC, 27284 (Branch Office)
 855 MB CRUSH (855 622 7874)
 ☎ 775 853 1058 (Headquarters)
 ☎ 336 663 6373 (Branch Office)
 ☎ 775 455 4196
 ✉ info@mbamerica.com



MB JAPAN 株式会社

〒352-0023 埼玉県新座市堀ノ内1-5-35 (新座本社)
 〒650-0024 兵庫県神戸市中央区海岸通5
 商船三井ビル617 (神戸オフィス)
 ☎ 048-423-2298 (新座本社)
 ☎ 078-381-5960 (神戸オフィス)
 ☎ 048-611-7865
 ✉ info@mbcrusher.jp



COMPANY WITH
QUALITY SYSTEM
CERTIFIED BY DNV GL
= ISO 9001:2015 =

HARDOX[®]

WELD
ORGANISMO DI CERTIFICAZIONE
SALDATORI QUALIFICATI
ISO 9606-1



MBCRUSHER.JP



製品の改良を行うため、予告なく変更されることがあります。油圧シヨベルの質量は参考値ですので状況・条件によって変更の可能性がります。